

- A: Houten kozijn met spouwlat
- B: Kunststof kozijn, verdiept
- C: Kozijn met aanslag tegen Keralit  
gevelpanelen (hout / kunststof)

Copyright © 2022 Heering.eu

Betreft: Verticale plaatsing 190 mm gevelpanelen  
Overzicht principedetails

Heering Kunststof Profielen BV Archimedesstraat 5 7701 SG Dedemsvaart T: +31 (0)523-615631 www.Heering.eu

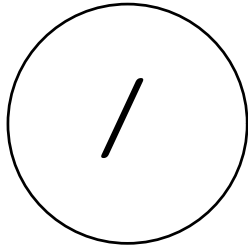
**Keralit**  
GEVELPANELEN | DAKRANDPANELEN

dubbel verduurzaamd regelwerk  
1e regel minimaal 20x48 mm, h.o.h. 600 mm  
2e regel minimaal 20x48 mm, h.o.h. 300 mm

RVS Keralit schroeven Torx T20 (2801)

achterconstructie volgens opgave architect

waterdichte, dampopen folie



sponningdeel 190 mm (2819)

ventilatieprofiel (7152)  
let op: regelwerk 2 mm verjongen!

eindkap 190 mm (2884/2885)

ventilatie (opening >5 mm)

Wanneer u eindkappen gebruikt in plaats van overlappende hulprofielen, adviseren we om de panelen te borgen. Dit doet u door in het midden van het paneel een schroef tussen twee slobgaten te plaatsen. Zie ook detail "Borging deel met eindkappen".

Copyright © 2022 Heering.eu

Betreft: Verticale plaatsing 190 mm gevelpanelen  
Onderdetail met eindkap 2884/2885

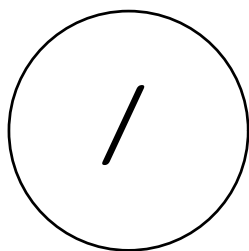
**Keralit**  
GEVELPANELEN | DAKRANDPANELEN

dubbel verduurzaamd regelwerk  
1e regel minimaal 20x48 mm, h.o.h. 600 mm  
2e regel minimaal 20x48 mm, h.o.h. 300 mm

RVS Keralit schroeven Torx T20 (2801)

achterconstructie volgens opgave architect

waterdichte, dampopen folie



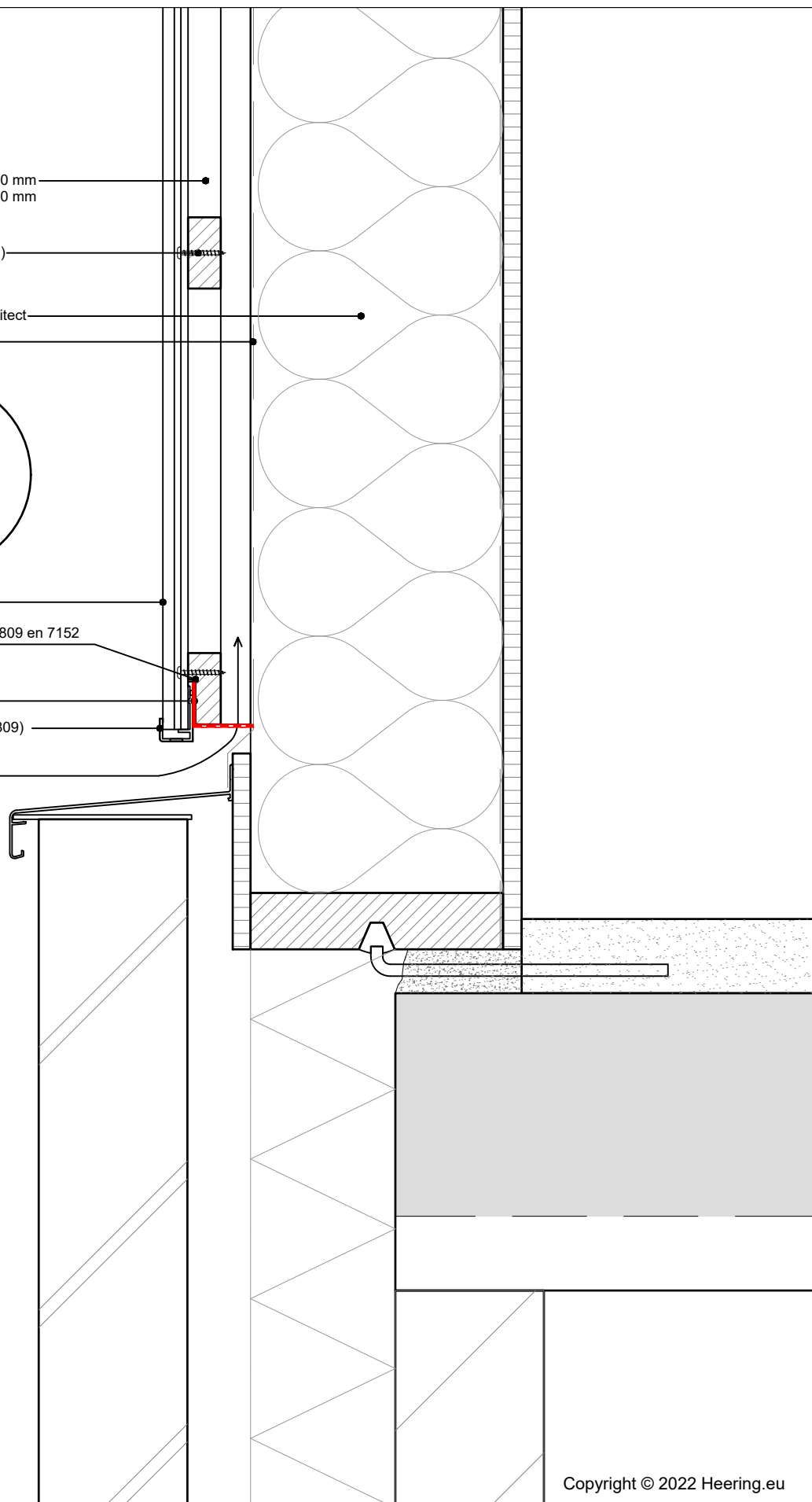
sponningdeel 190 mm (2819)

LET OP: bij combinatie van profielen 2809 en 7152  
regelwerk 4 mm verjongen

ventilatieprofiel (7152)  
let op: regelwerk 2 mm verjongen!

omrandingsprofiel verticale montage (2809)  
let op: regelwerk 2 mm verjongen!

ventilatie (opening >5 mm)



Copyright © 2022 Heering.eu

Betreft: Verticale plaatsing 190 mm gevelpanelen  
Onderdetail met omrandingsprofiel 2809

Heering Kunststof Profielen BV Archimedesstraat 5 7701 SG Dedemsvaart T: +31 (0)523-615631 www.Heering.eu

**Keralit**  
GEVELPANELEN | DAKRANDPANELEN

2A

ventilatiesleuven aanbrengen  
min. 50cm<sup>2</sup> per meter

ventilatie (opening >5 mm)

sponningdeel 190 mm (2819)

achterconstructie volgens opgave architect

waterdichte, dampopen folie

RVS Keralit schroeven Torx T20 (2801)

dubbel verduurzaamd regelwerk  
1e regel minimaal 20x48 mm, h.o.h. 600 mm  
2e regel minimaal 20x48 mm, h.o.h. 300 mm

Copyright © 2022 Heering.eu

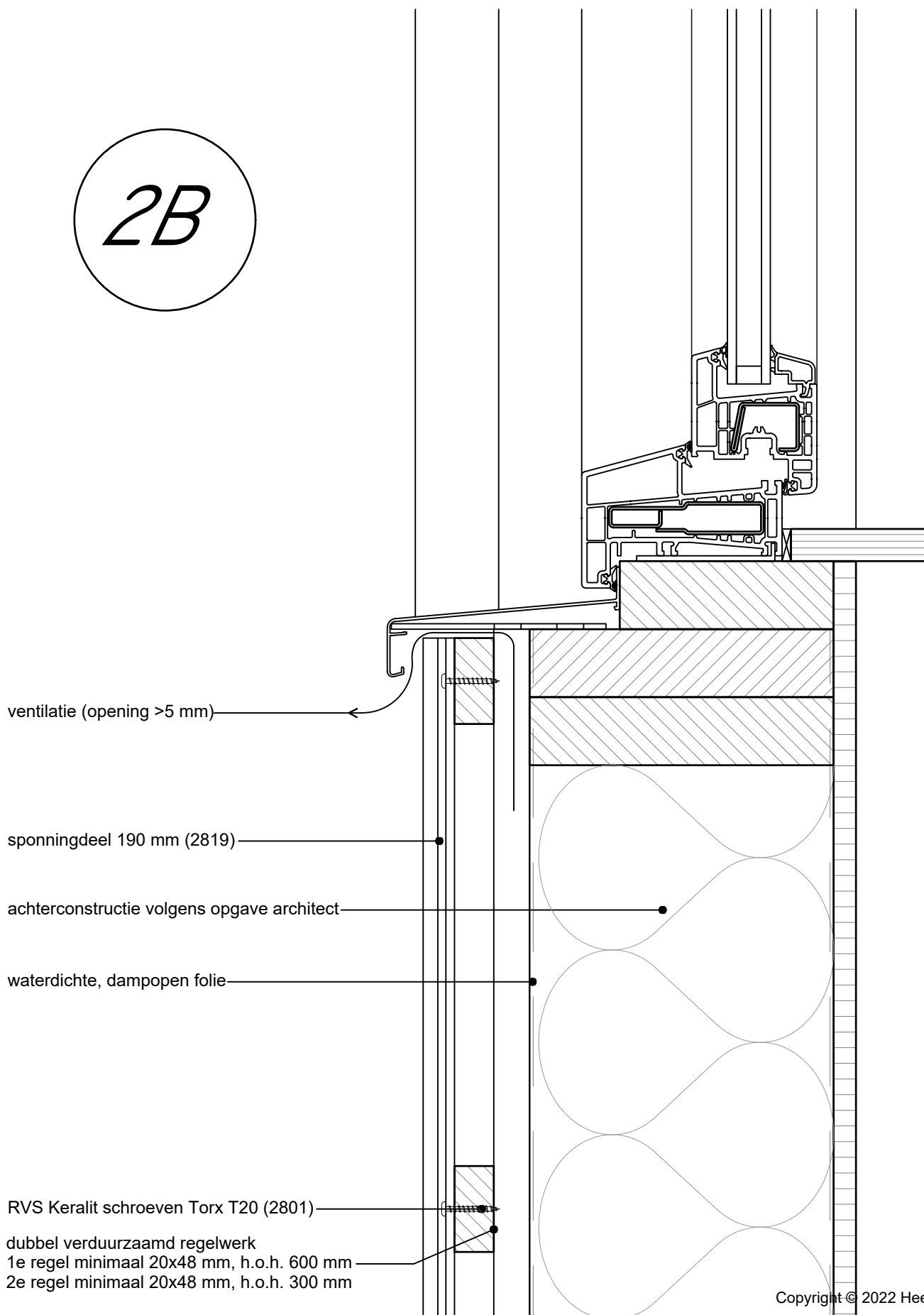
Betreft: Verticale plaatsing 190 mm gevelpanelen  
Onderdorpel kozijn

**Keralit**  
GEVELPANELEN | DAKRANDPANELEN

Heering Kunststof Profielen BV Archimedesstraat 5 7701 SG Dedemsvaart T: +31 (0)523-615631 www.Heering.eu

Dubbelklik op een profiel voor meer informatie  
et profiel met "Ctrl" ingedrukt om naar de website

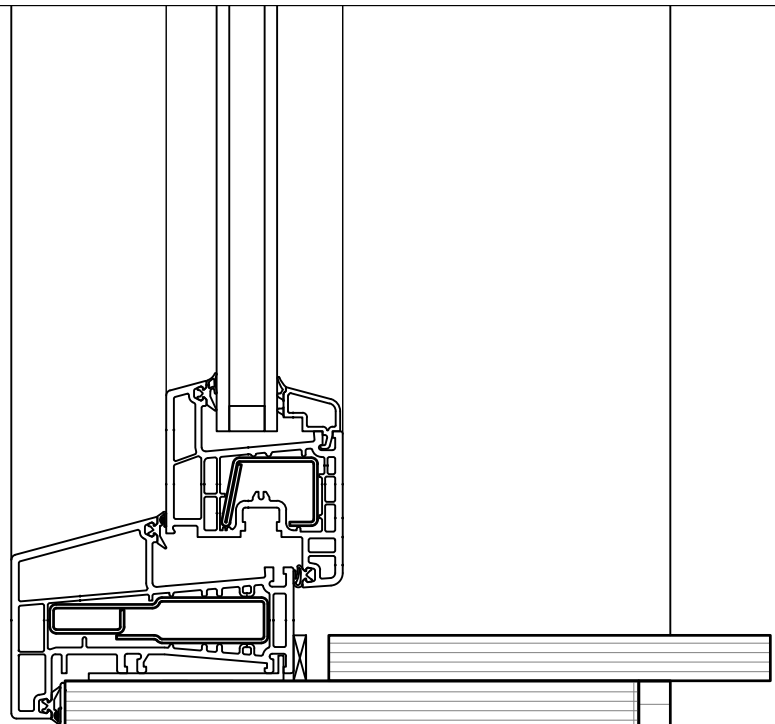
2B



Betreft: Verticale plaatsing 190 mm gevelpanelen  
Onderdorpel kozijn

**Keralit**  
GEVELPANELEN | DAKRANDPANELEN

2C



ventilatie (opening >5 mm)

sponningdeel 190 mm (2819)

achterconstructie volgens opgave architect

waterdichte, dampopen folie

RVS Keralit schroeven Torx T20 (2801)

dubbel verduurzaamd regelwerk  
1e regel minimaal 20x48 mm, h.o.h. 600 mm  
2e regel minimaal 20x48 mm, h.o.h. 300 mm

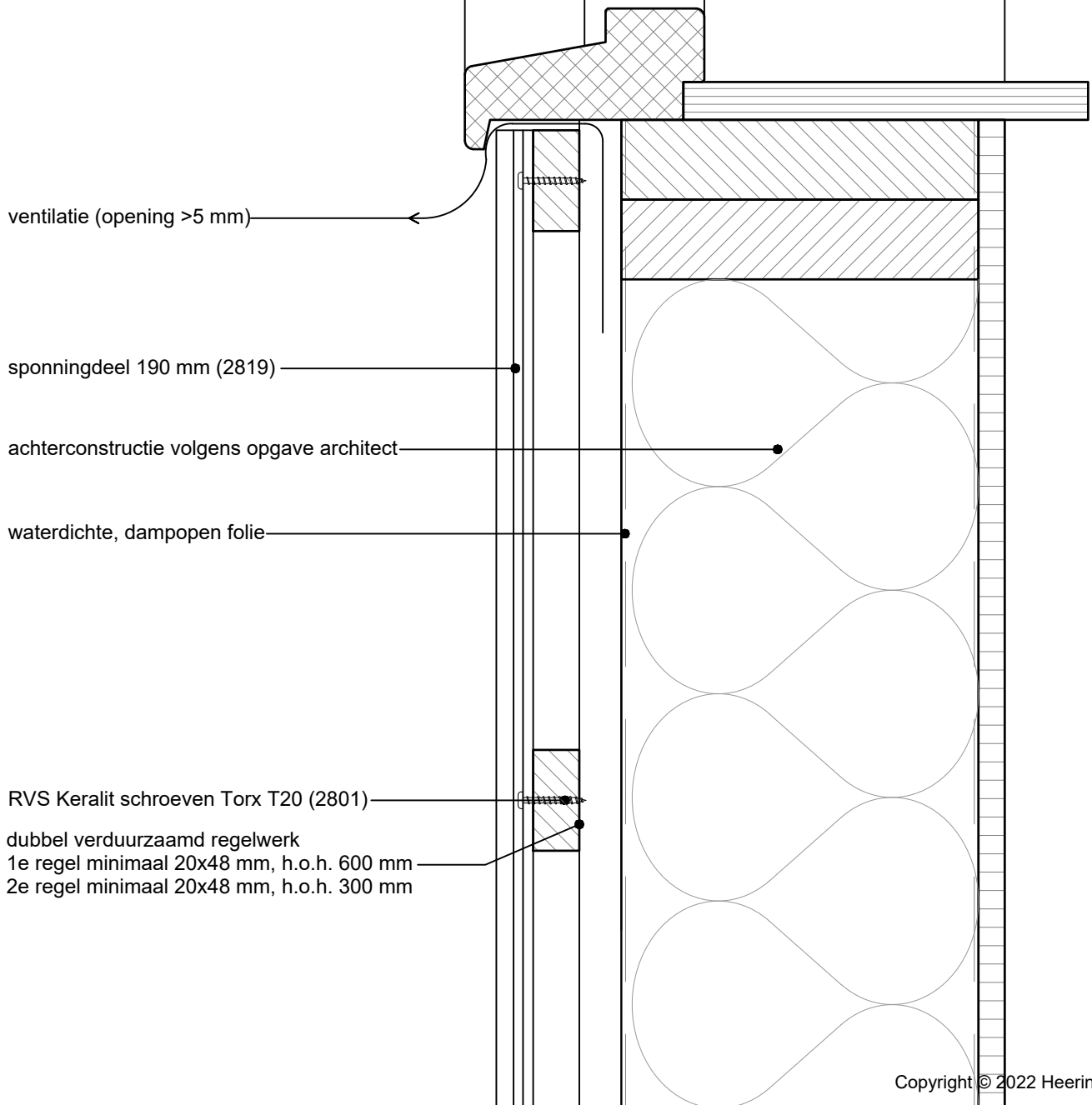
Copyright © 2022 Heering.eu

Betreft: Verticale plaatsing 190 mm gevelpanelen  
Onderdorpel kozijn

**Keralit**  
GEVELPANELEN | DAKRANDPANELEN

Heering Kunststof Profielen BV Archimedesstraat 5 7701 SG Dedemsvaart T: +31 (0)523-615631 www.Heering.eu

2C



Copyright © 2022 Heering.eu

Betreft: Verticale plaatsing 190 mm gevelpanelen  
Onderdorpel kozijn

**Keralit**  
GEVELPANELEN | DAKRANDPANELEN

Heering Kunststof Profielen BV Archimedesstraat 5 7701 SG Dedemsvaart T: +31 (0)523-615631 www.Heering.eu

3A

RVS Keralit schroeven Torx T20 (2801)

dubbel verduurzaamd regelwerk  
1e regel minimaal 20x48 mm, h.o.h. 600 mm  
2e regel minimaal 20x48 mm, h.o.h. 300 mm

achterconstructie volgens opgave architect

waterdichte, dampopen folie

sponningdeel 190 mm (2819)

ventilatieprofiel (7152)  
let op: regelwerk 2 mm verjongen!

eindkap 190 mm (2884/2885)

ventilatie (opening >5 mm)

Wanneer u eindkappen gebruikt in plaats van overlappende hulpprofielen, adviseren we om de panelen te borgen. Dit doet u door in het midden van het paneel een schroef tussen twee slobgaten te plaatsen.  
Zie ook detail "Borging deel met eindkappen".

Copyright © 2022 Heering.eu

Betreft: Verticale plaatsing 190 mm gevelpanelen  
Bovendorpel kozijn met eindkap 2884/2885

**Keralit**  
GEVELPANELEN | DAKRANDPANELEN



3A

RVS Keralit schroeven Torx T20 (2801)

dubbel verduurzaamd regelwerk  
1e regel minimaal 20x48 mm, h.o.h. 600 mm  
2e regel minimaal 20x48 mm, h.o.h. 300 mm

achterconstructie volgens opgave architect

waterdichte, dampopen folie

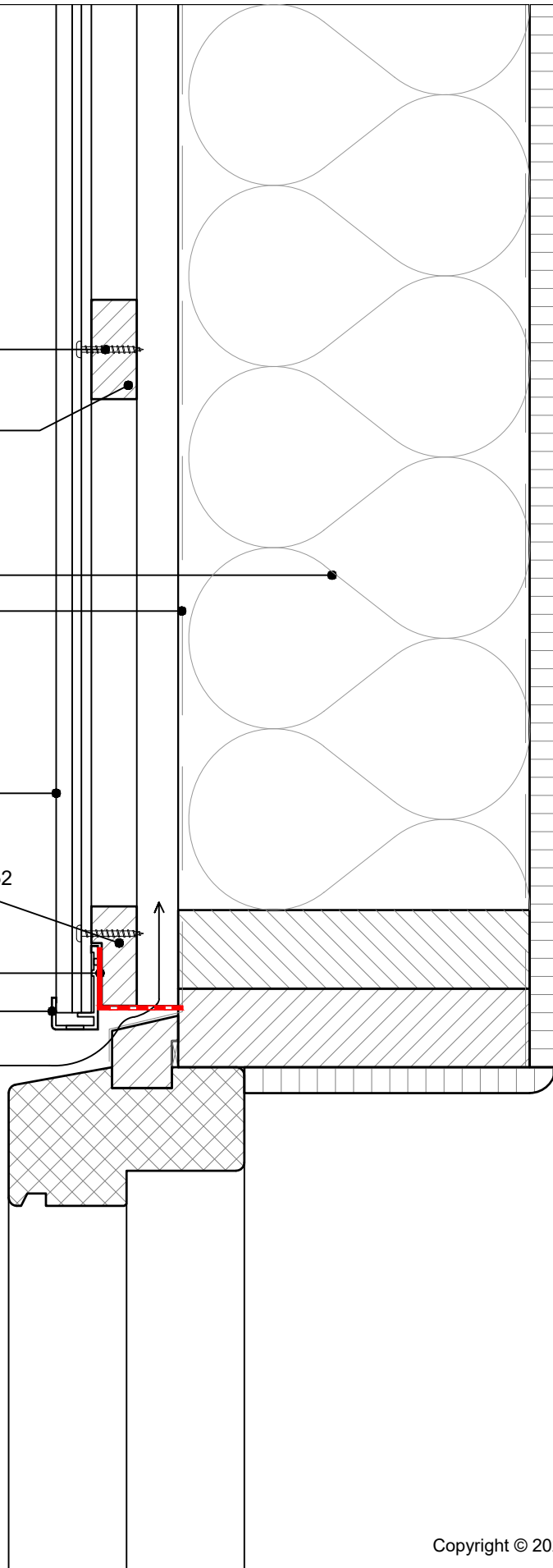
sponningdeel 190 mm (2819)

LET OP: bij combinatie van profielen 2809 en 7152  
regelwerk 4 mm verjongen

ventilatieprofiel (7152)  
let op: regelwerk 2 mm verjongen!

omrandingsprofiel verticale montage (2809)  
let op: regelwerk 2 mm verjongen!

ventilatie (opening >5 mm)



Copyright © 2022 Heering.eu

Betreft: Verticale plaatsing 190 mm gevelpanelen  
Bovendorpel kozijn met omrandingsprofiel 2809

**Keralit**  
GEVELPANELEN | DAKRANDPANELEN

Heering Kunststof Profielen BV Archimedesstraat 5 7701 SG Dedemsvaart T: +31 (0)523-615631 www.Heering.eu

3B

RVS Keralit schroeven Torx T20 (2801)

dubbel verduurzaamd regelwerk  
1e regel minimaal 20x48 mm, h.o.h. 600 mm  
2e regel minimaal 20x48 mm, h.o.h. 300 mm

achterconstructie volgens opgave architect

waterdichte, dampopen folie

sponningdeel 190 mm (2819)

ventilatieprofiel (7152)  
let op: regelwerk 2 mm verjongen!

eindkap 190 mm (2884/2885)

ventilatie (opening >5mm)

Wanneer u eindkappen gebruikt in plaats van overlappende hulprofielen, adviseren we om de panelen te borgen. Dit doet u door in het midden van het paneel een schroef tussen twee slobgaten te plaatsen. Zie ook detail "Borging deel met eindkappen".

Copyright © 2022 Heering.eu

Betreft: Verticale plaatsing 190 mm gevelpanelen  
Bovendorpel kozijn met eindkap 2884/2885

**Keralit**  
GEVELPANELEN | DAKRANDPANELEN

Heering Kunststof Profielen BV Archimedesstraat 5 7701 SG Dedemsvaart T: +31 (0)523-615631 www.Heering.eu

3B

RVS Keralit schroeven Torx T20 (2801)

dubbel verduurzaamd regelwerk  
1e regel minimaal 20x48 mm, h.o.h. 600 mm  
2e regel minimaal 20x48 mm, h.o.h. 300 mm

achterconstructie volgens opgave architect

waterdichte, dampopen folie

sponningdeel 190 mm (2819)

LET OP: bij combinatie van profielen 2809 en 7152  
regelwerk 4 mm verjongen

ventilatieprofiel (7152)  
let op: regelwerk 2 mm verjongen!

omrandingsprofiel verticale montage (2809)  
let op: regelwerk 2 mm verjongen!

ventilatie (opening >5 mm)

Copyright © 2022 Heering.eu

Betreft: Verticale plaatsing 190 mm gevelpanelen  
Bovendorpel kozijn met omrandingsprofiel 2809

**Keralit**  
GEVELPANELEN | DAKRANDPANELEN

Heering Kunststof Profielen BV Archimedesstraat 5 7701 SG Dedemsvaart T: +31 (0)523-615631 www.Heering.eu

3C

RVS Keralit schroeven Torx T20 (2801)

dubbel verduurzaamd regelwerk  
1e regel minimaal 20x48 mm, h.o.h. 600 mm  
2e regel minimaal 20x48 mm, h.o.h. 300 mm

achterconstructie volgens opgave architect

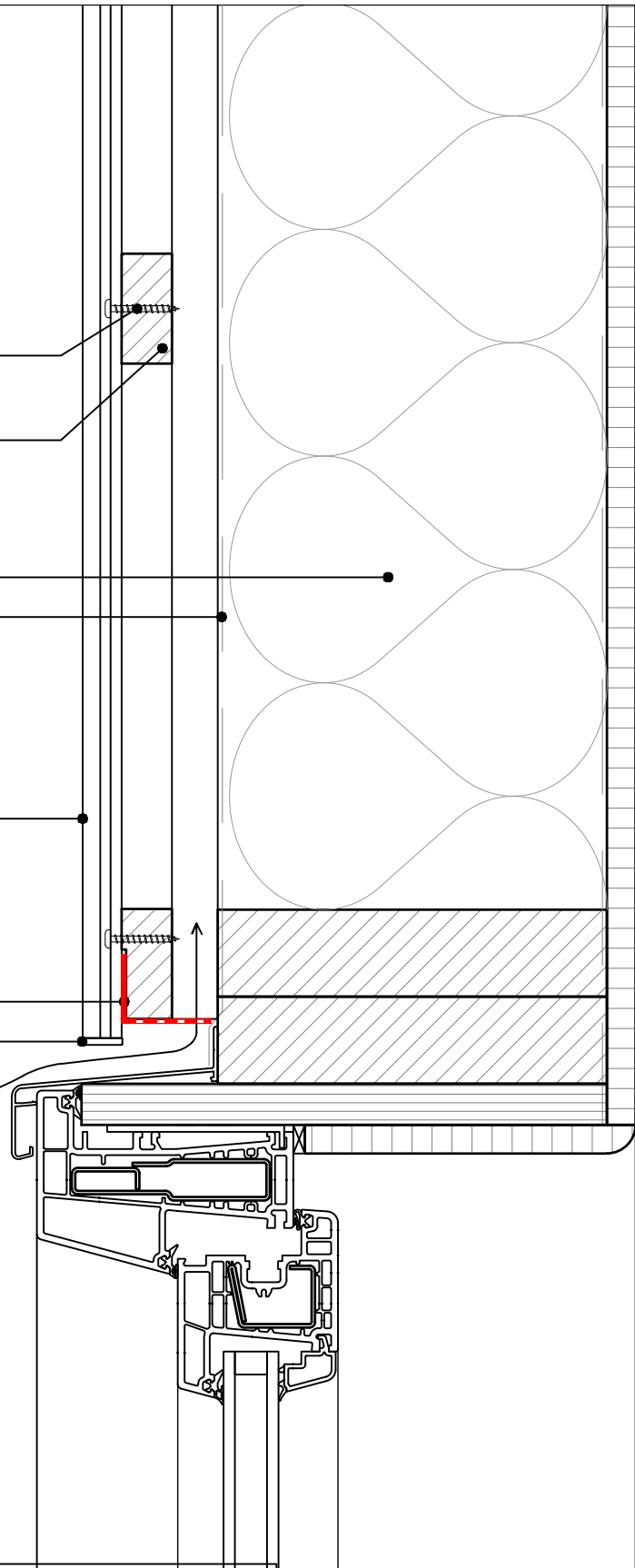
waterdichte, dampopen folie

sponningdeel 190 mm (2819)

ventilatieprofiel (7152)  
let op: regelwerk 2 mm verjongen!

eindkap 190 mm (2884/2885)

ventilatie (opening >5 mm)



Wanneer u eindkappen gebruikt in plaats van overlappende hulpprofielen, adviseren we om de panelen te borgen. Dit doet u door in het midden van het paneel een schroef tussen twee slobgaten te plaatsen. Zie ook detail "Borging deel met eindkappen".

Copyright © 2022 Heering.eu

Betreft: Verticale plaatsing 190 mm gevelpanelen  
Bovendorpel kozijn met eindkap 2884/2885

**Keralit**  
GEVELPANELEN | DAKRANDPANELEN

3C

RVS Keralit schroeven Torx T20 (2801)

dubbel verduurzaamd regelwerk

1e regel minimaal 20x48 mm, h.o.h. 600 mm

2e regel minimaal 20x48 mm, h.o.h. 300 mm

achterconstructie volgens opgave architect

waterdichte, dampopen folie

sponningdeel 190 mm (2819)

LET OP: bij combinatie van profielen 2809 en 7152  
regelwerk 4 mm verjongen

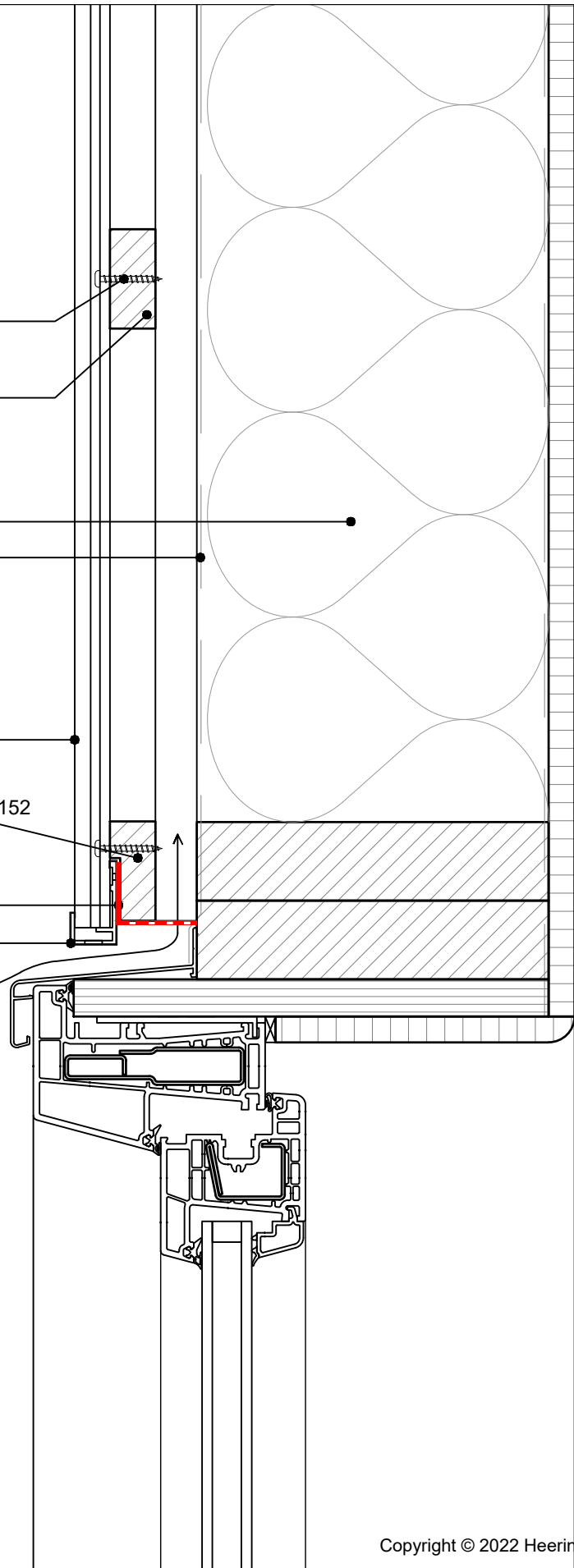
ventilatieprofiel (7152)

let op: regelwerk 2 mm verjongen!

omrandingsprofiel verticale montage (2809)

let op: regelwerk 2 mm verjongen!

ventilatie (opening >5 mm)



Copyright © 2022 Heering.eu

Betreft: Verticale plaatsing 190 mm gevelpanelen  
Bovendorpel kozijn met omrandingsprofiel 2809

**Keralit**  
GEVELPANELEN | DAKRANDPANELEN

Heering Kunststof Profielen BV Archimedesstraat 5 7701 SG Dedemsvaart T: +31 (0)523-615631 www.Heering.eu

3C

RVS Keralit schroeven Torx T20 (2801)

dubbel verduurzaamd regelwerk

1e regel minimaal 20x48 mm, h.o.h. 600 mm

2e regel minimaal 20x48 mm, h.o.h. 300 mm

achterconstructie volgens opgave architect

waterdichte, dampopen folie

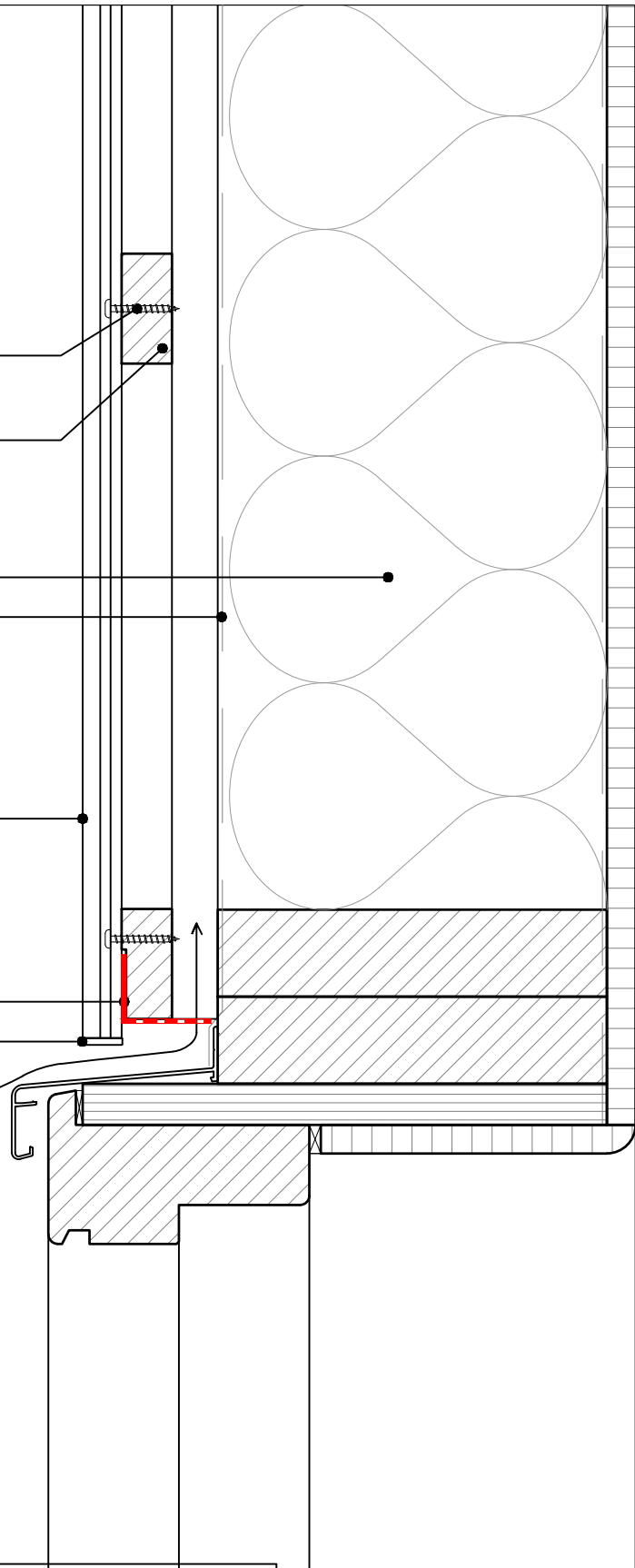
sponningdeel 190 mm (2819)

ventilatieprofiel (7152)

let op: regelwerk 2 mm verjongen!

eindkap 190 mm (2884/2885)

ventilatie (opening >5 mm)



Wanneer u eindkappen gebruikt in plaats van overlappende hulprofielen, adviseren we om de panelen te borgen. Dit doet u door in het midden van het paneel een schroef tussen twee slobgaten te plaatsen. Zie ook detail "Borging deel met eindkappen".

Copyright © 2022 Heering.eu

Betreft: Verticale plaatsing 190 mm gevelpanelen  
Bovendorpel kozijn met eindkap 2884/2885

**Keralit**  
GEVELPANELEN | DAKRANDPANELEN

Heering Kunststof Profielen BV Archimedesstraat 5 7701 SG Dedemsvaart T: +31 (0)523-615631 www.Heering.eu

3C

RVS Keralit schroeven Torx T20 (2801)

dubbel verduurzaamd regelwerk

1e regel minimaal 20x48 mm, h.o.h. 600 mm

2e regel minimaal 20x48 mm, h.o.h. 300 mm

achterconstructie volgens opgave architect

waterdichte, dampopen folie

sponningdeel 190 mm (2819)

LET OP: bij combinatie van profielen 2809 en 7152  
regelwerk 4 mm verjongen

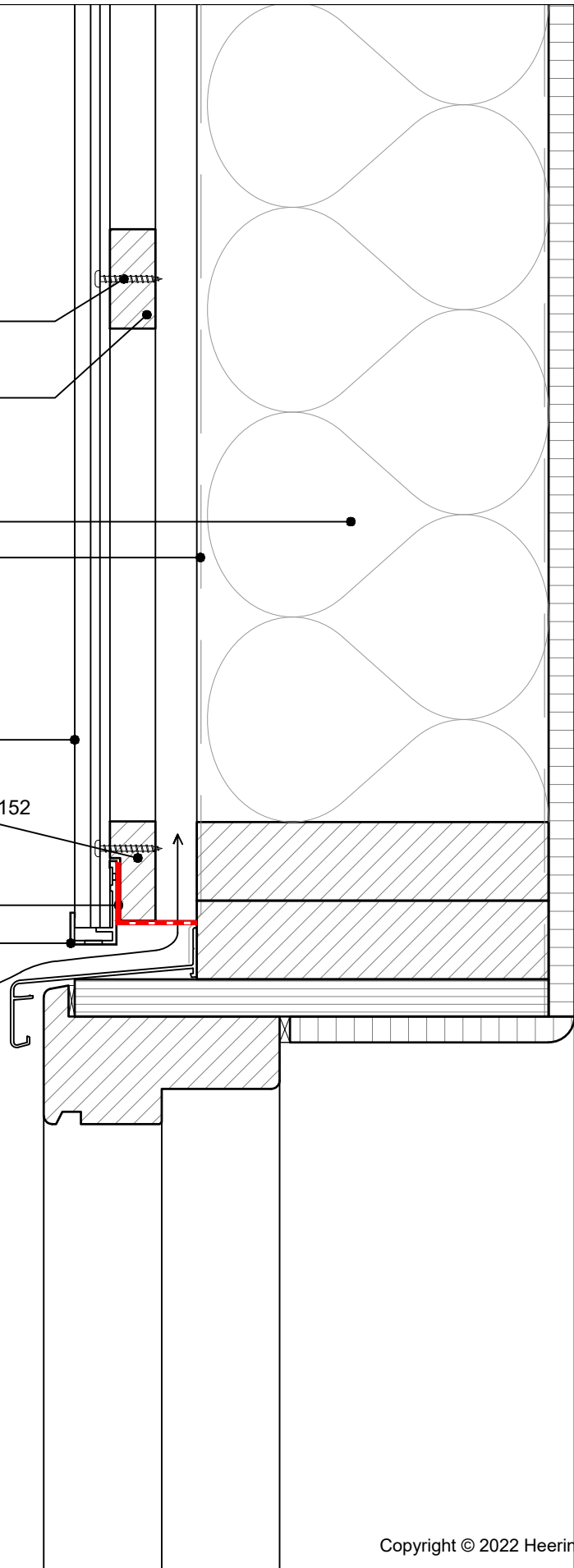
ventilatieprofiel (7152)

let op: regelwerk 2 mm verjongen!

omrandingsprofiel verticale montage (2809)

let op: regelwerk 2 mm verjongen!

ventilatie (opening >5 mm)



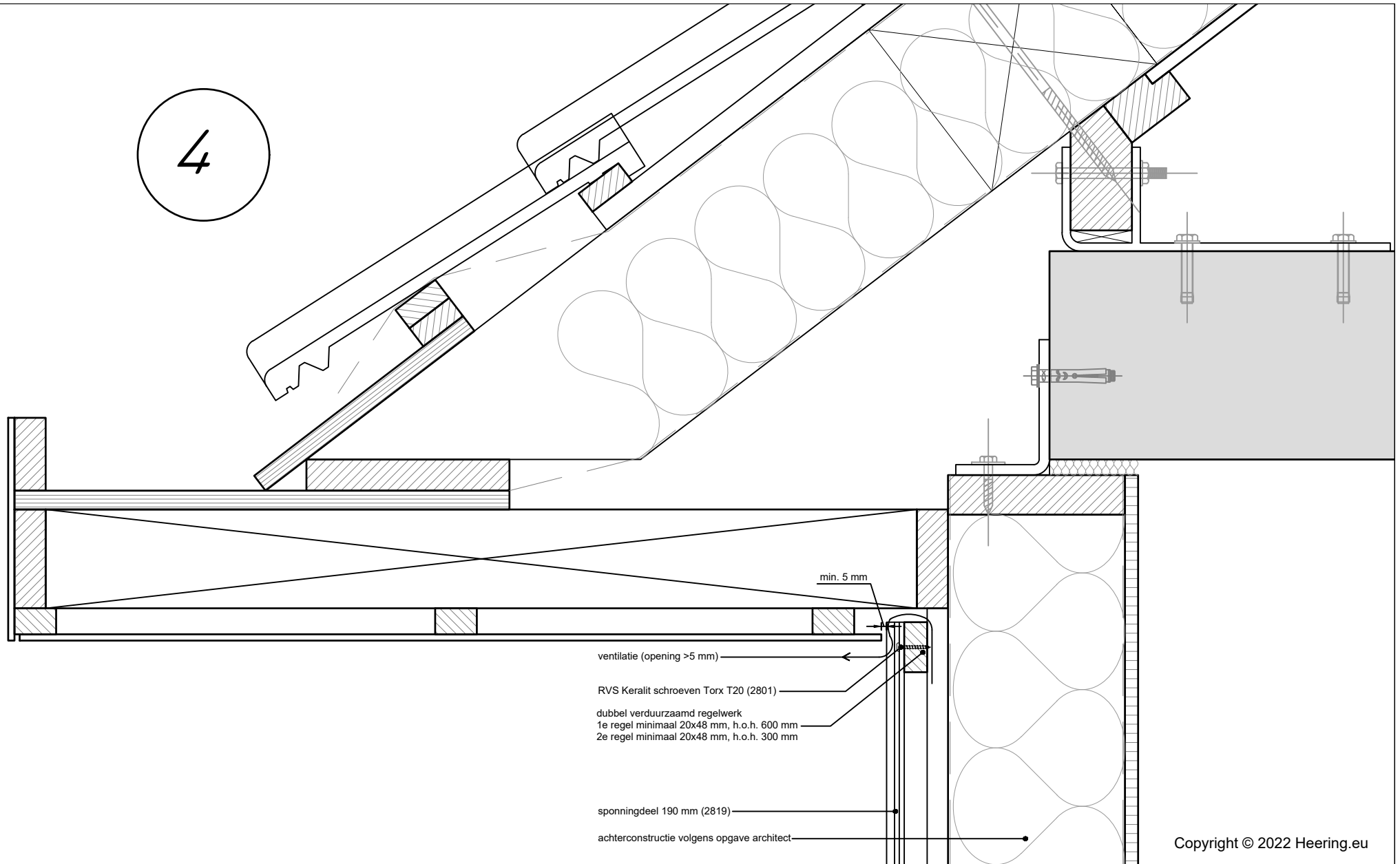
Copyright © 2022 Heering.eu

Betreft: Verticale plaatsing 190 mm gevelpanelen  
Bovendorpel kozijn met omrandingsprofiel 2809

**Keralit**  
GEVELPANELEN | DAKRANDPANELEN

Heering Kunststof Profielen BV Archimedesstraat 5 7701 SG Dedemsvaart T: +31 (0)523-615631 www.Heering.eu

4

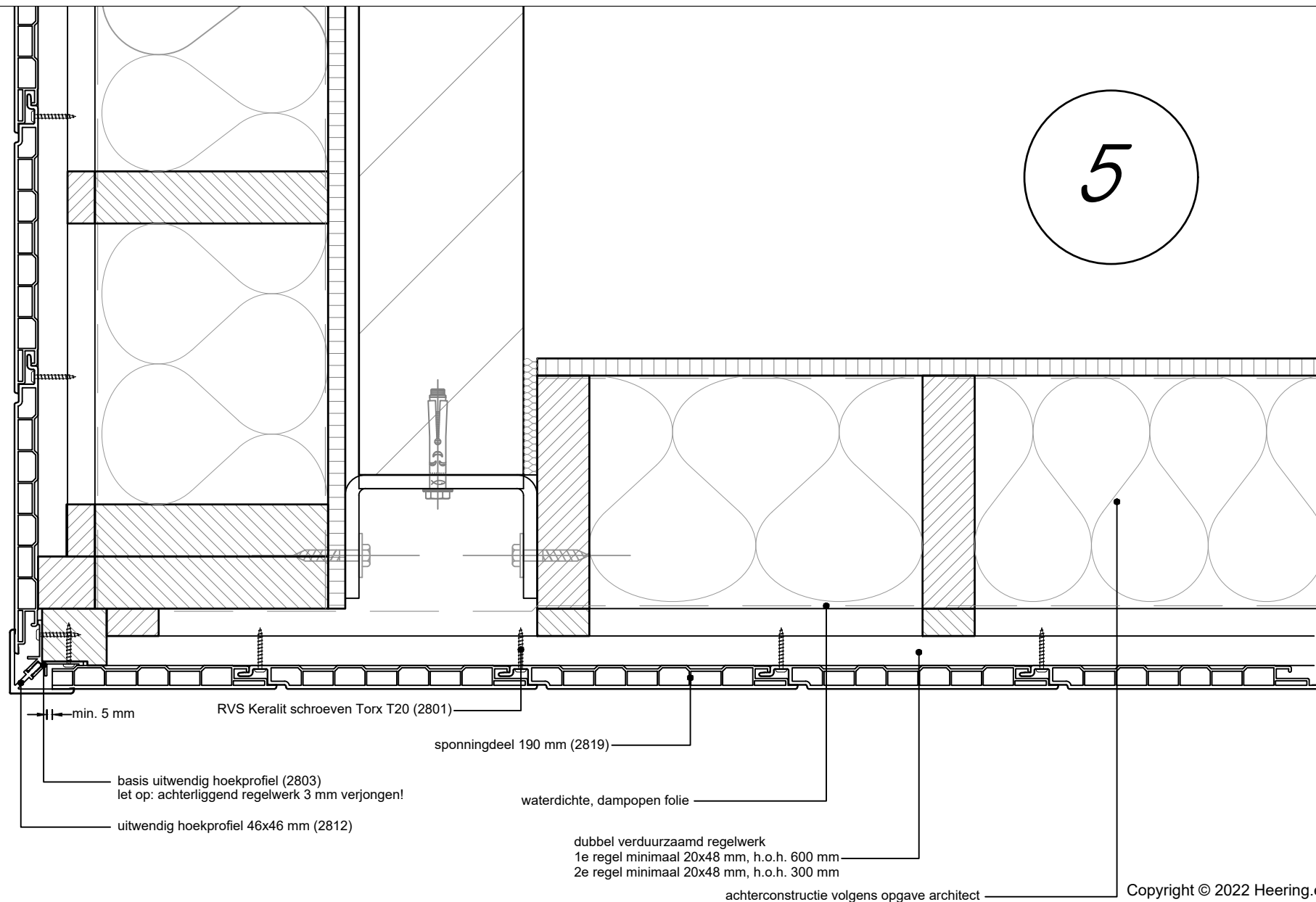


Copyright © 2022 Heering.eu

Betreft: Verticale plaatsing 190 mm gevelpanelen  
Aansluiting goot



5

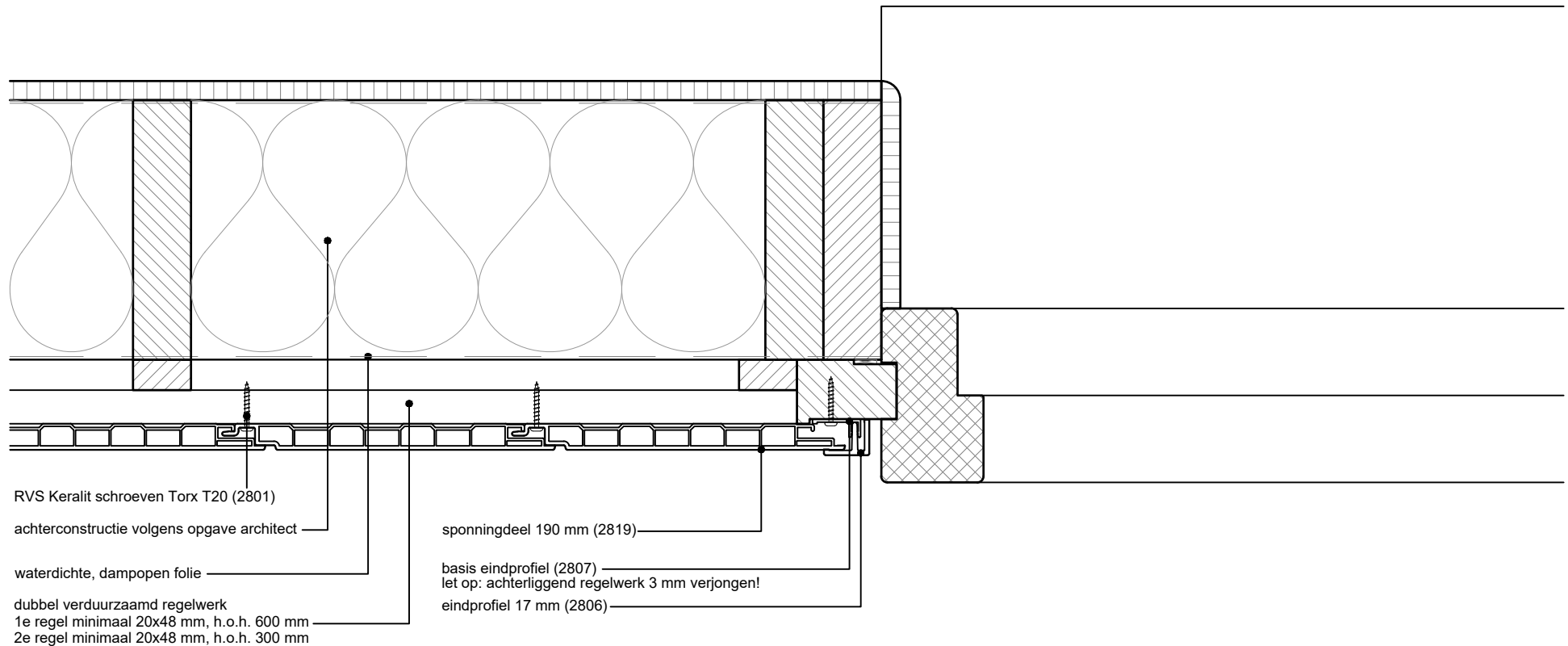


Betreft: Verticale plaatsing 190 mm gevelpanelen  
Uitwendige hoekaansluiting

Heering Kunststof Profielen BV Archimedesstraat 5 7701 SG Dedemsvaart T: +31 (0)523-615631 www.Heering.eu

**Keralit**  
GEVELPANELEN | DAKRANDPANELEN

6A



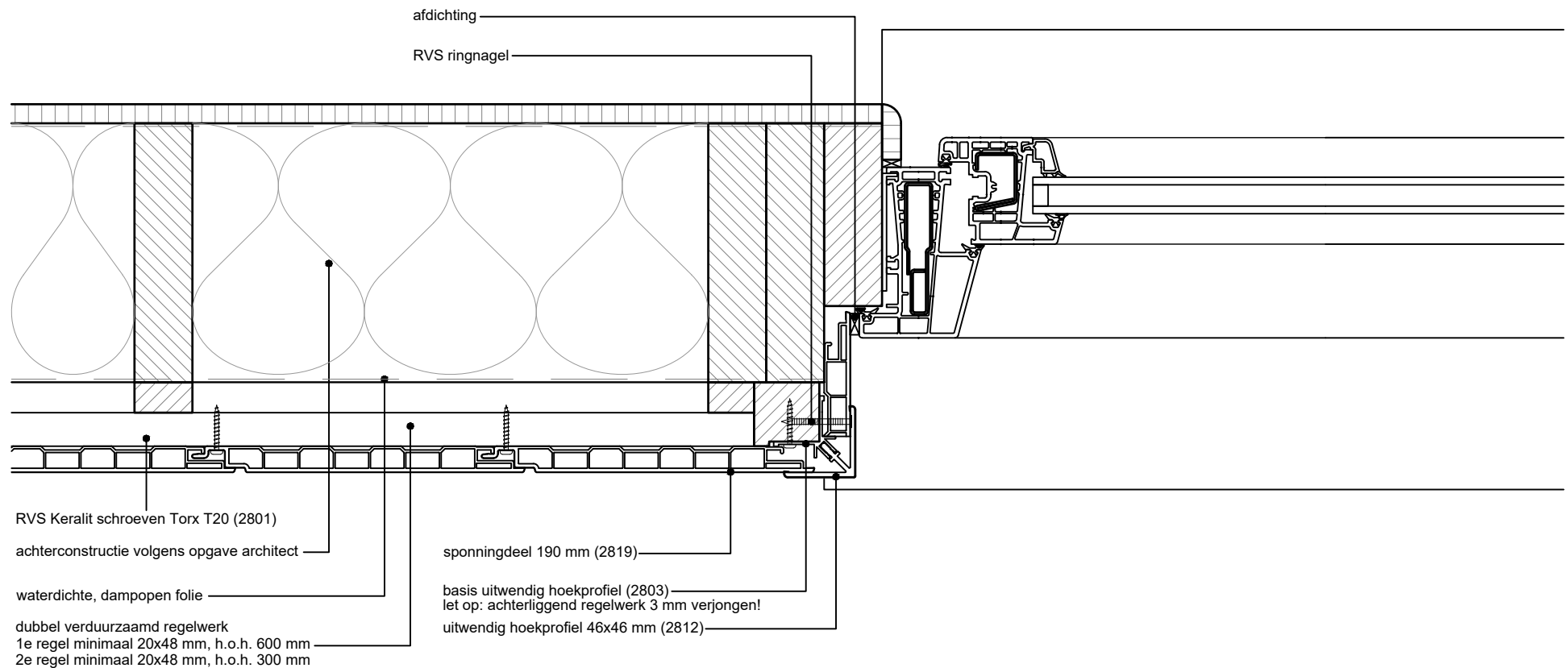
Copyright © 2022 Heering.eu

Betreft: Verticale plaatsing 190 mm gevelpanelen  
Kozijnstijl

Heering Kunststof Profielen BV Archimedesstraat 5 7701 SG Dedemsvaart T: +31 (0)523-615631 www.Heering.eu

**Keralit**  
GEVELPANELEN | DAKRANDPANELEN

6B



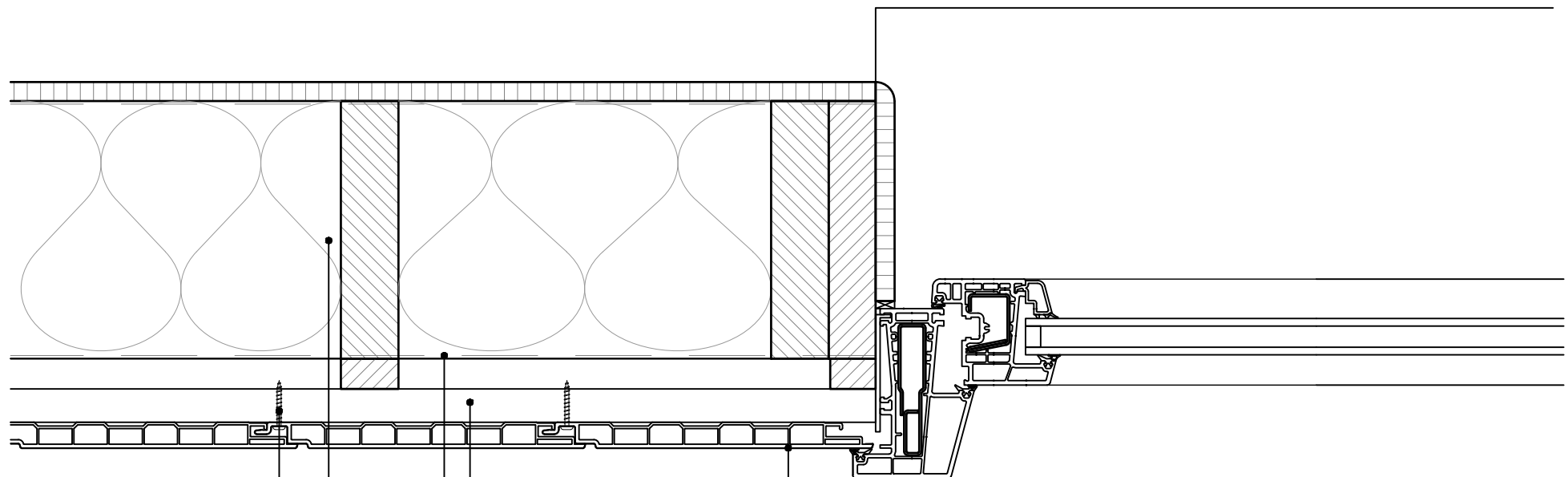
Copyright © 2022 Heering.eu

Betreft: Verticale plaatsing 190 mm gevelpanelen  
Kozijnstijl

Heering Kunststof Profielen BV Archimedesstraat 5 7701 SG Dedemsvaart T: +31 (0)523-615631 www.Heering.eu

**Keralit**  
GEVELPANELEN | DAKRANDPANELEN

6C



RVS Keralit schroeven Torx T20 (2801)

achterconstructie volgens opgave architect

waterdichte, dampopen folie

dubbel verduurzaamd regelwerk

1e regel minimaal 20x48 mm, h.o.h. 600 mm

2e regel minimaal 20x48 mm, h.o.h. 300 mm

sponningdeel 190 mm (2819)

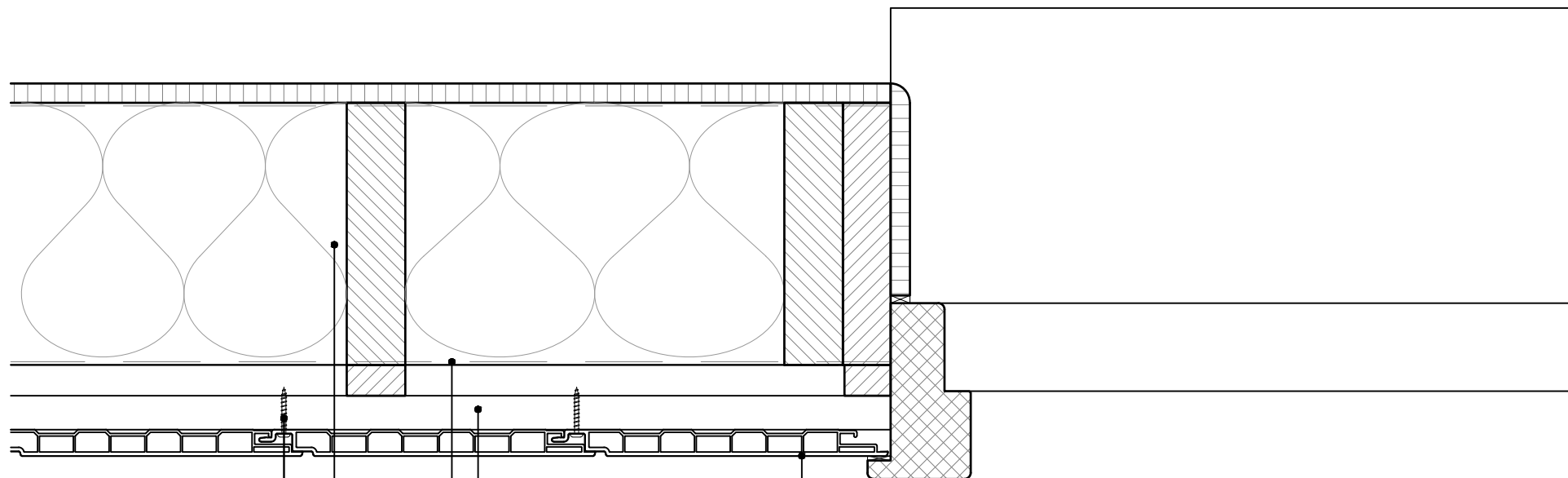
Copyright © 2022 Heering.eu

Betreft: Verticale plaatsing 190 mm gevelpanelen  
Aansluiting kozijnstijl, met aanslag tegen gevelpanelen

Heering Kunststof Profielen BV Archimedesstraat 5 7701 SG Dedemsvaart T: +31 (0)523-615631 www.Heering.eu

**Keralit**  
GEVELPANELEN | DAKRANDPANELEN

6C



RVS Keralit schroeven Torx T20 (2801)

achterconstructie volgens opgave architect

waterdichte, dampopen folie

dubbel verduurzaamd regelwerk

1e regel minimaal 20x48 mm, h.o.h. 600 mm

2e regel minimaal 20x48 mm, h.o.h. 300 mm

sponningdeel 190 mm (2819)

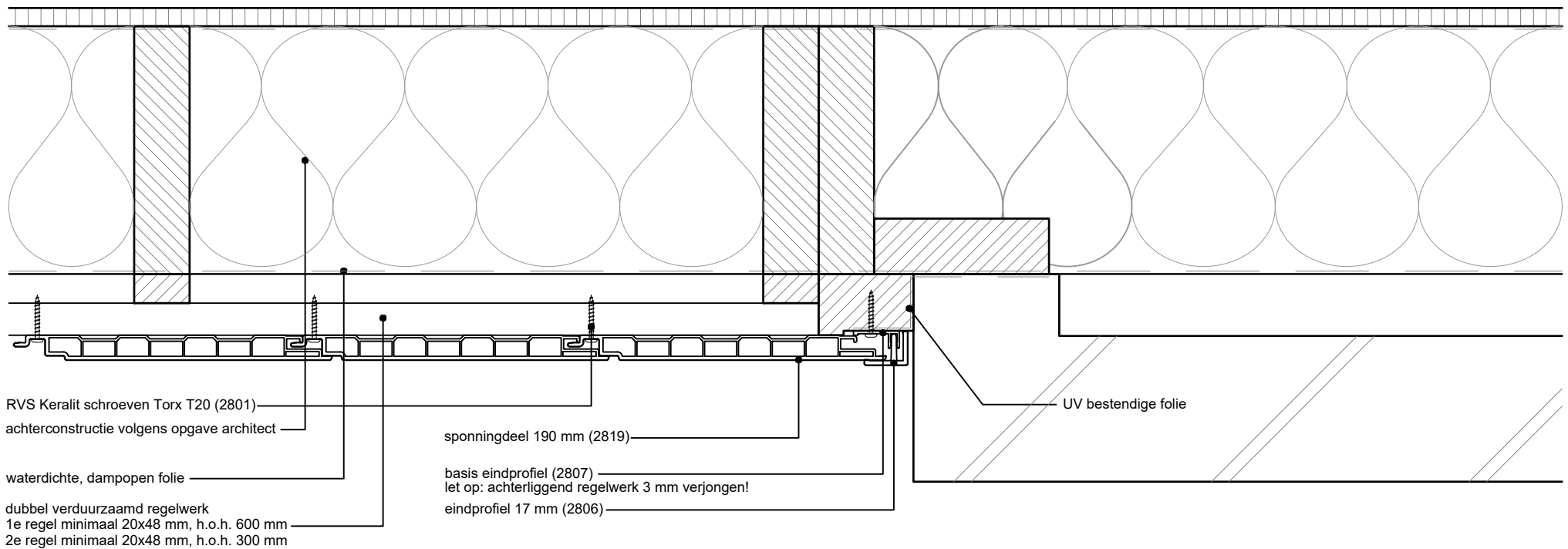
Copyright © 2022 Heering.eu

Betreft: Verticale plaatsing 190 mm gevelpanelen  
Aansluiting kozijnstijl, met aanslag tegen gevelpanelen

Heering Kunststof Profielen BV Archimedesstraat 5 7701 SG Dedemsvaart T: +31 (0)523-615631 www.Heering.eu

**Keralit**  
GEVELPANELEN | DAKRANDPANELEN

7



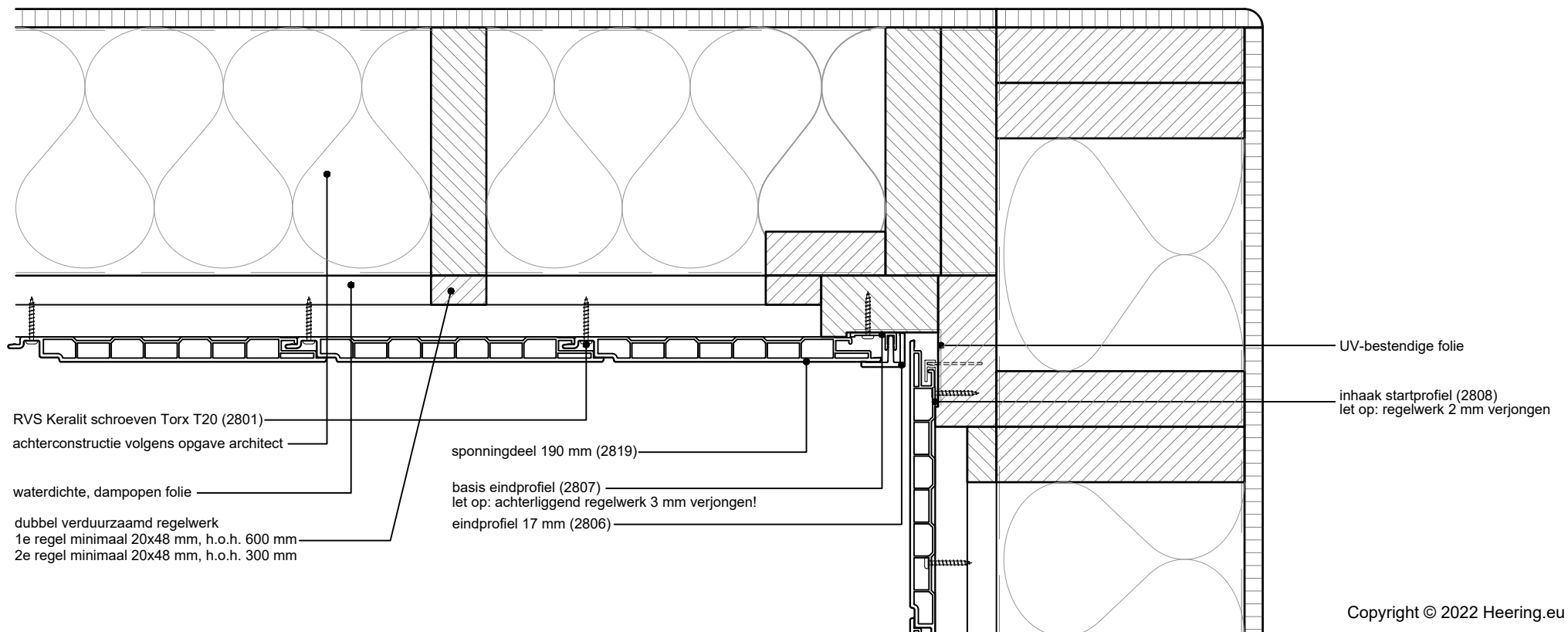
Copyright © 2022 Heering.eu

Betreft: Verticale plaatsing 190 mm gevelpanelen  
Aansluiting tegen metselwerk

Heering Kunststof Profielen BV Archimedesstraat 5 7701 SG Dedemsvaart T: +31 (0)523-615631 www.Heering.eu

**Keralit**  
GEVELPANELEN | DAKRANDPANELEN

8



Betreft: Verticale plaatsing 190 mm gevelpanelen  
Inwendige hoekaansluiting

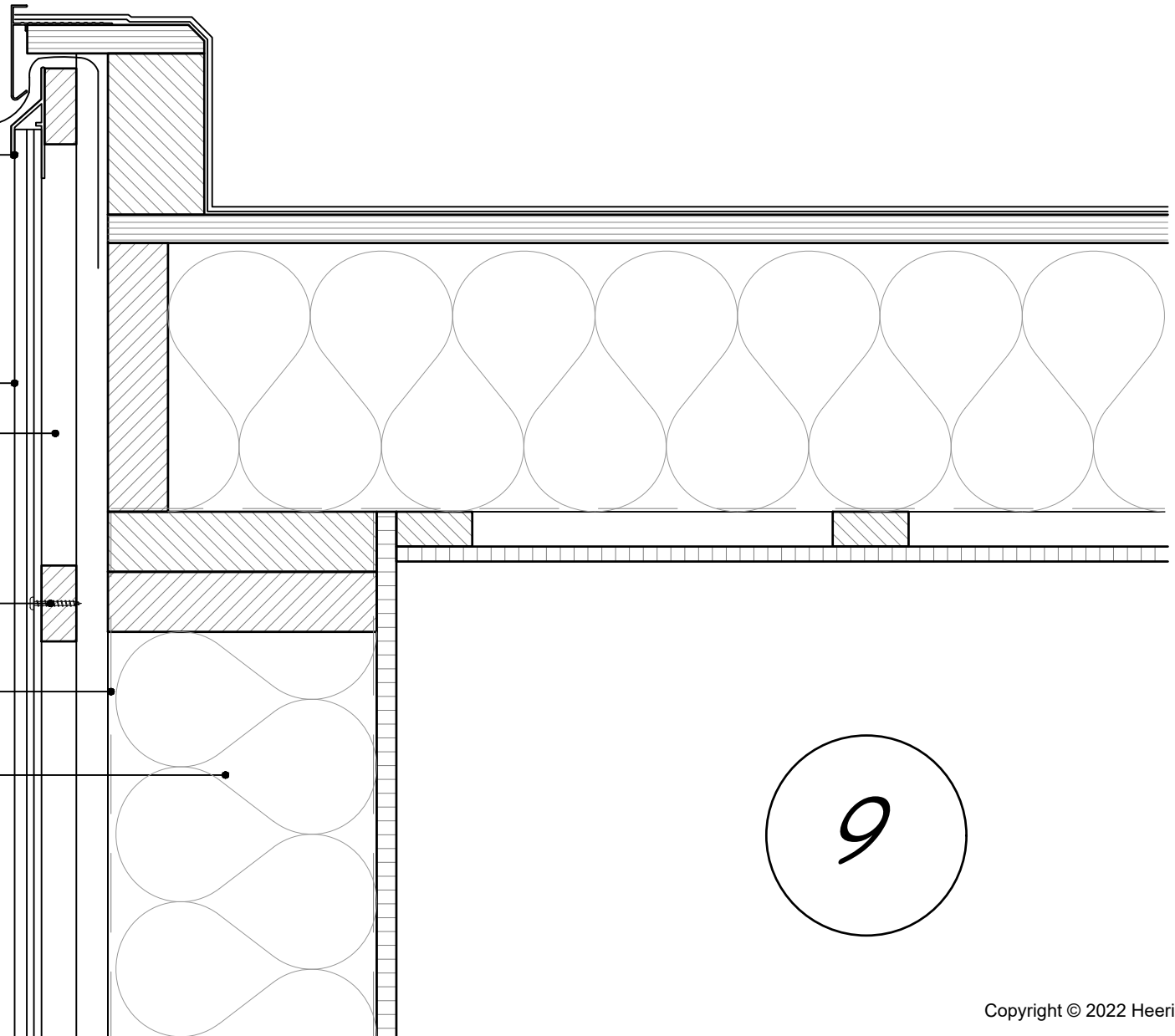
ventilatie (opening >5 mm)  
trimkraal aansluitprofiel (2810)  
let op: regelwerk 2 mm verjongen

sponningdeel 190 mm (2819)  
dubbel verduurzaamd regelwerk  
1e regel minimaal 20x48 mm, h.o.h. 600 mm  
2e regel minimaal 20x48 mm, h.o.h. 300 mm

RVS Keralit schroeven Torx T20 (2801)

waterdichte, dampopen folie

achterconstructie volgens opgave architect



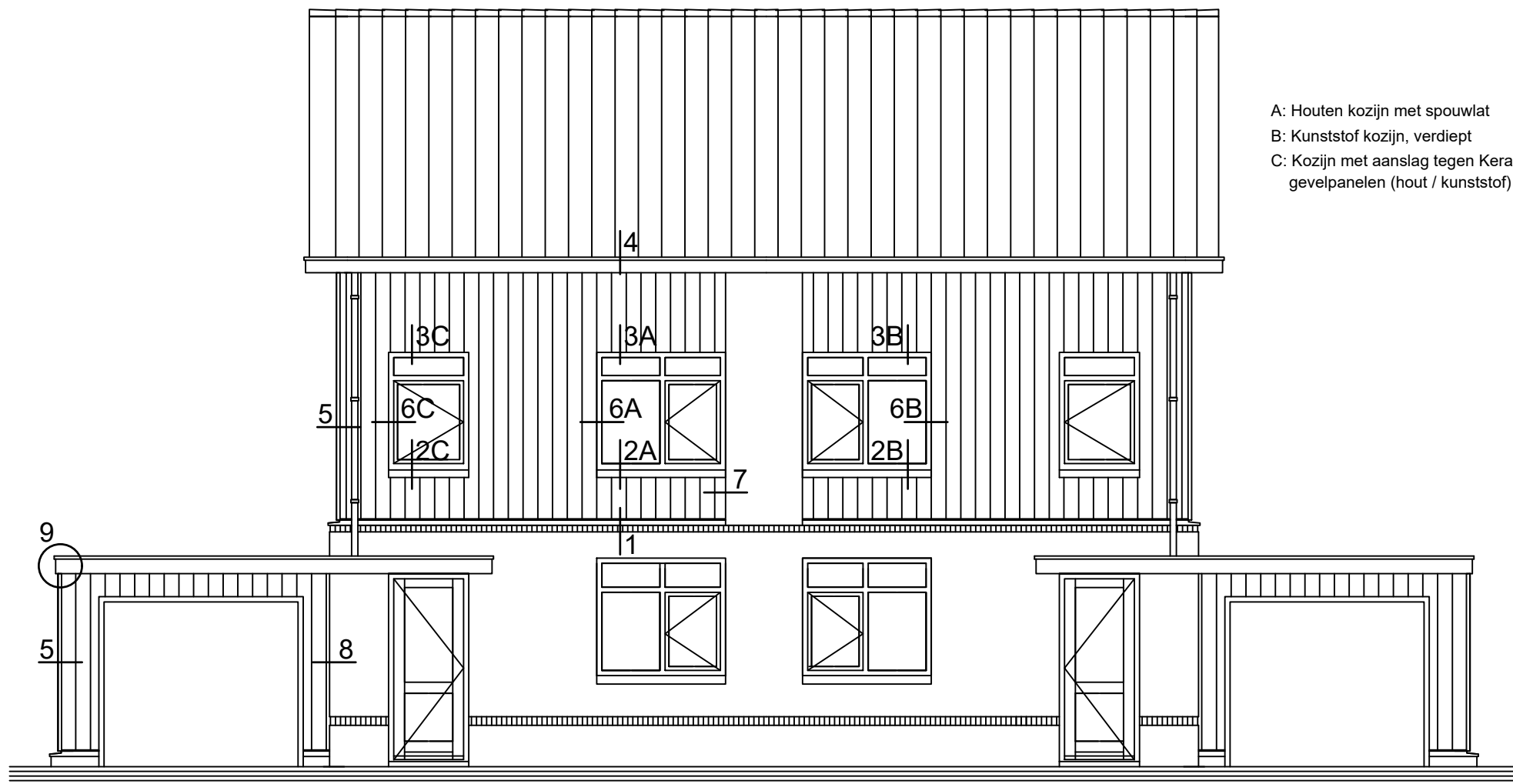
Copyright © 2022 Heering.eu

Betreft: Verticale plaatsing 190 mm gevelpanelen  
Aansluiting trim/kraal

Heering Kunststof Profielen BV Archimedesstraat 5 7701 SG Dedemsvaart T: +31 (0)523-615631 www.Heering.eu

**Keralit**  
GEVELPANELEN | DAKRANDPANELEN



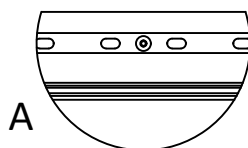
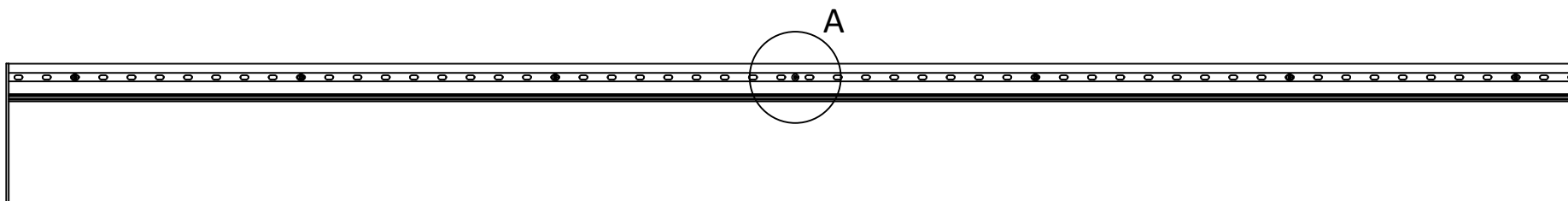


Copyright © 2022 Heering.eu

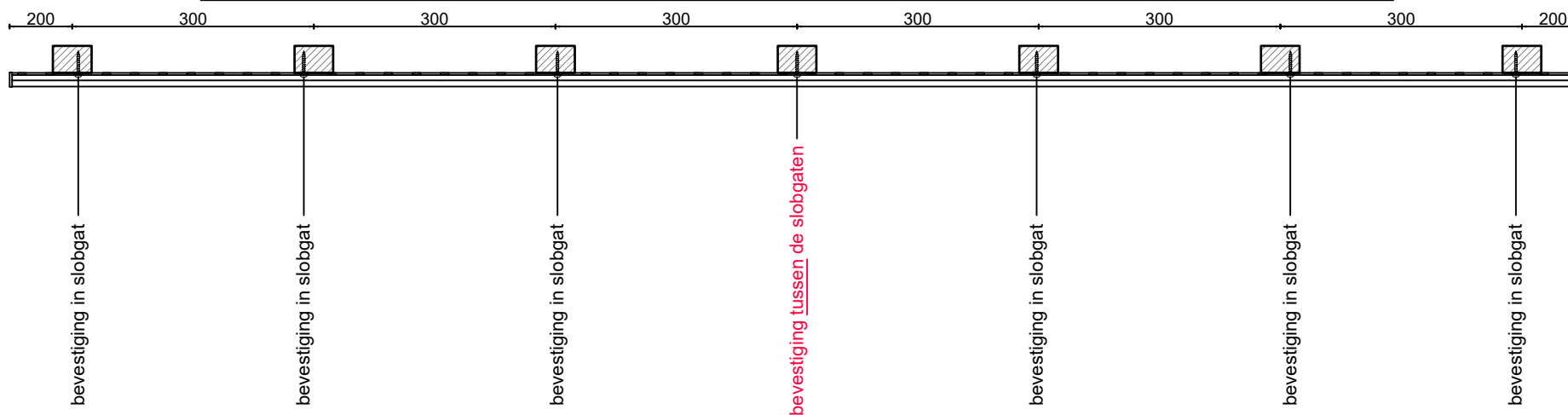
Betreft: Verticale plaatsing 190 mm gevelpanelen  
Overzicht principedetails

Heering Kunststof Profielen BV Archimedesstraat 5 7701 SG Dedemsvaart T: +31 (0)523-615631 www.Heering.eu

**Keralit**  
GEVELPANELEN | DAKRANDPANELEN



Wanneer u eindkappen gebruikt in plaats van overlappende hulpprofielen, adviseren we om de panelen te borgen. Dit doet u door in het midden van het paneel een schroef tussen twee slobgaten te plaatsen.



Copyright © 2022 Heering.eu

Betreft: Borging gevelpaneel met eindkappen

